



# ***Robust Feed PRO***



## **Manual de instrucțiuni**



## EU DECLARATION OF CONFORMITY

According to  
The Low Voltage Directive 2014/35/EU  
The EMC Directive 2014/30/EU  
The RoHS Directive 2011/65/EU

**Type of equipment**

Welding wire feeder

**Type designation**

Robust Feed Pro, from serial number 904 xxx xxxx  
Robust Feed Pro Offshore, from serial number 904 xxx xxxx

Robust Feed Pro and Robust Feed Pro Offshore can be equipped with Euro type or Tweco 4 type welding torch connectors.

Robust Feed Pro and Robust Feed Pro Offshore can include welding torch-cooling connections.

**Brand name or trademark**

ESAB

**Manufacturer or his authorised representative established within the EEA****Name, address, and telephone No:**

ESAB AB  
Lindholmsallén 9, Box 8004, SE-402 77 Göteborg, Sweden  
Phone: +46 31 50 90 00, [www.esab.com](http://www.esab.com)

**The following harmonised standard in force within the EEA has been used in the design:**

EN 60974-5:2013, Arc Welding Equipment – Part 5: Wire feeders  
EN 60974-10:2014 Arc Welding Equipment – Part 10: Electromagnetic Compatibility (EMC) requirements

**Additional Information:**

Restrictive use, Class A equipment, intended for use in location other than residential

**By signing this document, the undersigned declares as manufacturer, or the manufacturer's authorised representative established within the EEA, that the equipment in question complies with the safety requirements stated above.**

**Date**

Gothenburg

2019-05-15

**Signature**

Pedro Muniz

**Position**

Standard Equipment Director

CE 2019

<b>1</b>	<b>SIGURANȚĂ</b> .....	<b>5</b>
1.1	Semnificația simbolurilor .....	5
1.2	Măsuri de siguranță .....	5
<b>2</b>	<b>INTRODUCERE</b> .....	<b>9</b>
2.1	Echipament .....	9
<b>3</b>	<b>DATE TEHNICE</b> .....	<b>10</b>
<b>4</b>	<b>INSTALARE</b> .....	<b>12</b>
4.1	Instrucțiuni de ridicare .....	12
<b>5</b>	<b>OPERARE</b> .....	<b>14</b>
5.1	Valorile maxime recomandate ale curentului pentru seturile de cabluri de conectare .....	15
5.2	Conexiuni și dispozitive de control .....	16
5.3	Conexiune lichid de răcire .....	16
5.4	Adaptarea kitului de protecție la deformare pentru interconexiune .	17
5.5	Comutator kit încălzire (numai pentru variantele offshore) .....	19
5.6	Procedură de pornire .....	19
5.7	Iluminarea în interiorul unității de alimentare cu sârmă .....	19
5.8	Frâna bobinei .....	19
5.9	Schimbarea și încărcarea sârmei .....	20
5.10	Schimbarea roletelor de alimentare .....	20
5.11	Schimbarea ghidajelor pentru sârmă .....	21
5.11.1	Ghidaj de intrare pentru sârmă .....	21
5.11.2	Ghidaj median pentru sârmă .....	22
5.11.3	Ghidaj de ieșire pentru sârmă .....	22
5.12	Presiunea rolei .....	22
5.13	Compartiment de depozitare pentru consumabile .....	24
5.14	Atașarea kitului de roată .....	25
5.14.1	Atașarea roților la cadrul kitului de roată .....	25
5.14.2	Unitatea de alimentare cu sârmă în poziție verticală .....	26
5.14.3	Unitatea de alimentare cu sârmă în poziție orizontală .....	26
5.15	Fixarea kitului de roată și a accesoriului de protecție la deformare al arzătorului .....	27
<b>6</b>	<b>PANOU DE COMANDĂ</b> .....	<b>29</b>
6.1	Pro .....	29
6.1.1	Panou de comandă extern .....	29
6.1.2	Panou de comandă intern .....	30
6.2	Setarea unității de măsură a vitezei (metric/imperial) .....	30
6.3	Explicarea funcțiilor .....	31
6.4	Indicator de temperatură excesivă .....	32
6.5	Valori măsurate .....	32
6.6	Stabilirea debitului de gaz .....	33
6.7	Rotirea panoului de comandă .....	33

<b>7</b>	<b>ÎNTREȚINERE</b> .....	<b>34</b>
7.1	Inspectarea, curățarea și înlocuirea .....	34
7.2	Calibrarea și validarea valorilor măsurate .....	34
<b>8</b>	<b>DEPANARE</b> .....	<b>36</b>
<b>9</b>	<b>COMANDAREA PIESELOR DE SCHIMB</b> .....	<b>38</b>
	<b>SCHEMĂ</b> .....	<b>39</b>
	<b>NUMERE DE CATALOG</b> .....	<b>41</b>
	<b>PIESE DE UZURĂ</b> .....	<b>42</b>
	<b>ACCESORII</b> .....	<b>44</b>

# 1 SIGURANȚĂ

## 1.1 Semnificația simbolurilor

Așa cum se utilizează în cadrul acestui manual: **Semnifică Atenție! Fiți vigilenți!**



### PERICOL!

Semnifică pericole imediate care, dacă nu sunt evitate, vor cauza vătămare corporală imediată și gravă sau decesul.



### AVERTIZARE!

Semnifică pericole potențiale care ar putea cauza vătămare corporală sau decesul.



### ATENȚIE!

Semnifică pericole care ar putea cauza vătămare corporală minoră.



### AVERTIZARE!

Înainte de utilizare, citiți și înțelegeți manualul de utilizare și respectați toate etichetele, practicile de siguranță ale angajatorului și fișele cu date de securitate (FDS-urile).



## 1.2 Măsuri de siguranță

Utilizatorii echipamentului ESAB au responsabilitatea finală de a se asigura că persoanele care lucrează sau se află în apropierea echipamentului respectă măsurile de siguranță corespunzătoare. Măsurile de protecție trebuie să îndeplinească cerințele care se aplică acestui tip de echipament. Pe lângă normele standard care se aplică spațiului de lucru, trebuie respectate următoarele recomandări.

Toate lucrările trebuie să fie efectuate de către personal calificat, familiarizat complet cu operarea echipamentului. Exploatarea incorectă a echipamentului poate să conducă la situații periculoase care pot determina vătămarea corporală a operatorului și deteriorări ale echipamentului.

1. Personalul care utilizează echipamentul de sudură trebuie să fie familiarizat cu:
  - exploatarea acestuia
  - amplasamentul dispozitivelor de oprire în caz de urgență
  - funcția acestuia
  - măsurile de protecție relevante
  - sudarea și tăierea sau celelalte funcții aplicabile ale echipamentului
2. Operatorul trebuie să se asigure că:
  - nici o persoană neautorizată nu staționează în zona de lucru a echipamentului când acesta este pornit
  - nimeni nu este neprotejat la aprinderea arcului sau când se începe lucrul cu echipamentul
3. Spațiul de lucru trebuie:
  - să fie adecvat scopului
  - să nu aibă curenți de aer

4. Echipament individual de siguranță:
  - Purtați întotdeauna echipamentul individual de protecție recomandat, precum ochelari de protecție, îmbrăcăminte neinflamabilă, mănuși de protecție
  - Nu purtați obiecte precum eșarfe, brățări, inele etc., care pot să se agațe sau să cauzeze arsuri
5. Măsuri generale de protecție:
  - Asigurați-vă că este conectat sigur cablul de retur
  - Lucrările la echipamentul de înaltă tensiune **trebuie efectuate numai de către un electrician calificat**
  - Echipamentul corespunzător de stingere a incendiilor trebuie să fie marcat în mod vizibil și să fie la îndemână
  - Lubrifierea și întreținerea echipamentului **nu** trebuie să se efectueze în timpul exploatării



**AVERTIZARE!**

Alimentatoarele cu sârmă sunt destinate pentru utilizare cu surse de alimentare numai în modul MIG/MAG.

În cazul în care acestea sunt utilizate în orice alt mod de sudură, cum ar fi MMA, cablul de sudură dintre alimentatorul cu sârmă și sursa de alimentare trebuie să fie deconectat, căci altfel, alimentatorul cu sârmă intră sub tensiune sau este alimentat cu energie electrică.



**AVERTIZARE!**

Ușile din stânga și din dreapta ale unității de alimentare cu sârmă trebuie să fie închise și blocate când se sudează și/sau când se execută alimentarea cu sârmă. Nu sudați și nu alimentați cu sârmă fără a închide în prealabil ambele uși!



**AVERTIZARE!**

Sudura și tăierea cu arc electric vă pot răni pe dvs. și pe alții. Luați măsuri de precauție când sudați sau tăiați.



### ȘOC ELECTRIC – Pericol de moarte

- Nu atingeți componentele electrice sau electrozii sub tensiune cu pielea neprotejată, cu mânuși ude sau cu îmbrăcăminte udă.
- Izolați-vă față de lucrare și pământ.
- Asigurați-vă că poziția dvs. de lucru este sigură



### CÂMPURI ELECTRICE ȘI MAGNETICE – Pot prezenta pericol pentru sănătate

- Sudorii cu stimulatori cardiace trebuie să se consulte cu medicul înainte de a efectua operațiuni de sudare. Câmpurile electromagnetice pot interfera cu anumite stimulatori cardiace.
- Expunerea la câmpurile electromagnetice poate avea și alte efecte necunoscute asupra sănătății.
- Sudorii trebuie să utilizeze următoarele proceduri pentru a minimiza expunerea la câmpurile electromagnetice:
  - Dirijați electrozidul și cablurile de lucru împreună pe aceeași parte a corpului dvs. Fixați-le cu bandă atunci când este posibil. Nu stați cu nicio parte a corpului între cablurile de lucru și ale arzătorului. Nu înfășurați niciodată cablurile de lucru sau ale arzătorului în jurul corpului dvs. Mențineți sursa de alimentare și cablurile pentru sudură cât mai departe posibil de corpul dvs.
  - Conectați cablul de sudură la piesa de lucru cât mai aproape posibil de zona care se sudează.



### FUM ȘI GAZE – Pot prezenta pericol pentru sănătate

- Țineți capul în afara zonei cu fum
- Utilizați ventilația, aspirația la arc sau ambele, pentru a îndepărta fumul și gazele de zona de respirație și de zona generală de lucru



### RAZE DE ARC ELECTRIC – Pot afecta ochii și pot arde pielea

- Protejați-vă ochii și corpul. Utilizați paravanul de sudură și geamul de filtrare corecte și purtați îmbrăcăminte de protecție
- Protejați-i pe cei din jur cu ecrane sau cortine corespunzătoare



### ZGOMOT – Zgomotul excesiv poate afecta auzul

Protejați-vă urechile. Utilizați căști sau alte dispozitive de protecție pentru auz.



### PIESE ÎN MIȘCARE - Pot cauza vătămări

- Mențineți toate ușile, panourile și capacele închise și în poziții sigure. Permiteți numai persoanelor calificate să îndepărteze capacele pentru întreținere și depanare, după cum este necesar. Montați din nou panourile sau capacele și închideți ușile după finalizarea operațiunilor de service și înainte de pornirea motorului.
- Opriți motorul înainte de montarea sau conectarea unității.
- Țineți mâinile, părul, hainele largi și uneltele departe de piesele în mișcare.



### PERICOL DE INCENDIU

- Scânteele (stropii) pot cauza incendii. De aceea, asigurați-vă că nu există materiale inflamabile în apropiere
- Nu utilizați pentru containere închise.

**FUNCȚIONARE DEFECTUOASĂ – Apelați la un expert pentru asistență în caz de funcționare defectuoasă.**

**PROTEJAȚI-VĂ PE DVS. ȘI PE CEILALȚI!**



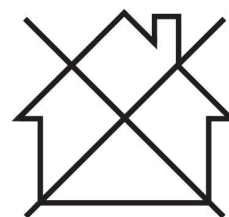
**ATENȚIE!**

Acest produs este destinat exclusiv sudurii cu arc.



**ATENȚIE!**

Echipamentele din Clasa A nu sunt destinate pentru utilizare în amplasamentele rezidențiale unde energia electrică este furnizată de sistemul public de alimentare de joasă tensiune. Din cauza perturbațiilor conduse și radiate, pot exista dificultăți în asigurarea compatibilității electromagnetice a echipamentelor din clasa A în aceste locații.



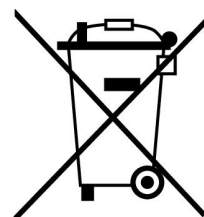
**NOTĂ!**

**Predați echipamentul electronic uzat la centrul de reciclare!**

În conformitate cu prevederile Directivei Europene 2012/19/CE privind deșeurile de echipamente electrice și electronice, precum și cu implementarea acesteia conform legislației naționale, echipamentul electric și/sau electronic care a atins limita maximă a duratei de viață trebuie să fie predat la un centru de reciclare.

Ca persoană responsabilă pentru echipament, aveți responsabilitatea de a obține informațiile despre stațiile de colectare autorizate.

Pentru mai multe informații, contactați cel mai apropiat distribuitor ESAB.



**ESAB oferă spre achiziționare un sortiment de accesorii pentru sudură și echipamente individuale de protecție. Pentru informații despre comenzi, contactați distribuitorul dvs. local ESAB sau vizitați-ne pe site-ul nostru web.**



## 2 INTRODUCERE

---

Unitatea de alimentare cu sârmă Robust Feed PRO este destinată sudurii pentru MIG/MAG împreună cu următoarele surse de curent pentru sudură:

- Warrior™ 400i CC/CV
- Warrior™ 500i CC/CV
- Warrior™ 400i MV
- Warrior™ 350i MV

Unitatea de alimentare cu sârmă este disponibilă în diferite variante (pentru detalii, consultați anexa „NUMERE DE CATALOG”).

Unitățile de alimentare cu sârmă sunt etanșate și conțin mecanisme de avans al sârmei cu patru roți de antrenare, precum și componente electronice de comandă.

Acestea pot fi utilizate împreună cu sârmă de pe Marathon Pac™ de la ESAB sau de la bobina de sârmă (standard Ø 200 mm și Ø 300 mm).

Unitatea de alimentare cu sârmă poate fi așezată pe un cărucior suspendat deasupra locului de muncă sau pe pardoseală (așezată vertical sau orizontal, cu sau fără un set de roți).

**Accesoriile ESAB pentru produs se găsesc în capitolul „ACCESORII” din acest manual.**

### 2.1 Echipament

Robust Feed PRO este furnizat cu:

- Manualul de instrucțiuni

### 3 DATE TEHNICE

<b>Robust Feed PRO, valabil de la nr. de serie 904-xxx-xxxx</b>	
<b>Tensiune de alimentare de la rețea</b>	42 V C.A., 50–60 Hz
<b>Putere necesară</b>	181 VA
<b>Curent de alimentare nominal I<sub>1</sub></b>	4,3 A
<b>Date despre setări:</b>	
Viteza de avans a sârmei	0,8-25,0 m/min (32-984 in./min) *)
Începutul fluajului	OPRIT sau PORNIT
2/4 timpi	2 timpi sau 4 timpi
Selectarea sârmei	Plină sau tubulară
Stingere treptată a arcului	De la 0 s (OPRIT) la 5 s
<b>Conexiunea arzătorului</b>	EURO, Tweco #4, Tweco #5
<b>Diametru maxim bobină de sârmă</b>	300 mm (12 in.)
<b>Dimensiuni sârmă</b>	
Fe	0,6-2,0 mm (0,023-5/64 in.)
Ss	0,6-1,6 mm (0,023-1/16 in.)
Al	1,0-1,6 mm (0,040-1/16 in.)
Sârmă tubulară	0,9-2,4 mm (0,035-3/32 in.)
<b>Greutate:</b>	
Robust Feed PRO	16,9 kg (37,1 lb.)
Robust Feed PRO, Water	17,2 kg (37,8 lb.)
Robust Feed PRO Offshore	17,3 kg (38,1 lb.)
Robust Feed PRO Offshore, Water	17,6 kg (38,7 lb.)
Robust Feed PRO, Tweco	16,9 kg (37,1 lb.)
Robust Feed PRO Offshore, Tweco	17,3 kg (38,1 lb.)
<b>Greutate maximă bobină sârmă</b>	18,5 kg (40,8 lbs)
<b>Dimensiuni (L×l×h) Robust Feed PRO</b>	675×265×418 mm (26,6×10,4×16,5 in.)
<b>Temperatură de exploatare</b>	de la -20° la +55 °C (de la -4° la +131 °F)
<b>Temperatură de transport și depozitare</b>	de la -40° la +80 °C (de la -40° la +176 °F)
<b>Gaz de protecție</b>	Toate tipurile destinate sudurii MIG/MAG
<b>Presiune maximă a gazului</b>	5 bari (0,5 MPa)
<b>Agent de răcire</b> (pentru „Robust Feed PRO, Water” și „Robust Feed PRO Offshore, Water”)	Agent de răcire ESAB gata pregătit
<b>Presiune maximă a agentului de răcire</b>	5 bari (0,5 MPa)
<b>Sarcină admisibilă la +40 °C:</b>	
50% din ciclul de funcționare	550 A
60% din ciclul de funcționare	500 A
100% ciclu de funcționare	400 A
<b>Sarcină admisibilă la +55 °C:</b>	

<b>Robust Feed PRO, valabil de la nr. de serie 904-xxx-xxxx</b>	
50% din ciclul de funcționare	550 A
60% din ciclul de funcționare	500 A
100% ciclu de funcționare	400 A
<b>Clasă de protecție carcasă</b>	IP44

\*) Viteza maximă este garantată pe întregul interval de viteze pentru toate tipurile de sârmă. Pentru sârma plină de 2,0 mm și sârma cu miez de 2,4 mm, viteza este garantată în intervalul de viteză 0,8–8,0 m/min (32–315 in./min). Robust Feed PRO va putea obține o viteză de alimentare mai mare, peste limita de 8,0 m/min (315 in./min), dar cu toleranțe mai mari.

#### **Ciclu de funcționare**

Ciclu de funcționare se referă la timp ca procent dintr-o perioadă de zece minute în care puteți suda sau tăia la o anumită sarcină, fără a suprasolicita echipamentul.

#### **Clasă de protecție carcasă**

Codul **IP** indică clasa de protecție a carcasei, respectiv gradul de protecție împotriva pătrunderii unor obiecte solide sau a apei.


Echipamentul cu marcaj **IP44** este conceput pentru uz intern și extern și poate rezista la ploaie din toate direcțiile.

## 4 INSTALARE

Instalarea trebuie executată de către un specialist.



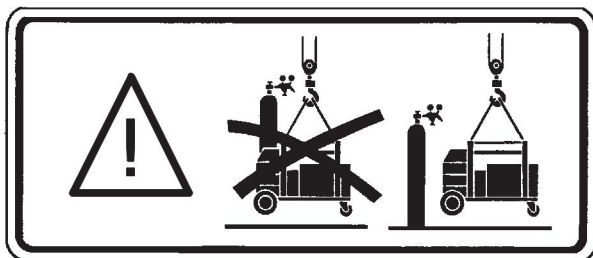
### AVERTIZARE!

Când se sudează într-un mediu cu pericol electric sporit, se pot utiliza numai sursele de alimentare prevăzute pentru acest mediu. Aceste surse de alimentare sunt marcate cu simbolul .



### ATENȚIE!

Acest produs este destinat utilizării în medii industriale. Într-un mediu casnic, acest produs poate cauza interferențe radio. Utilizatorului îi revine responsabilitatea să ia măsurile de protecție adecvate.



### 4.1 Instrucțiuni de ridicare



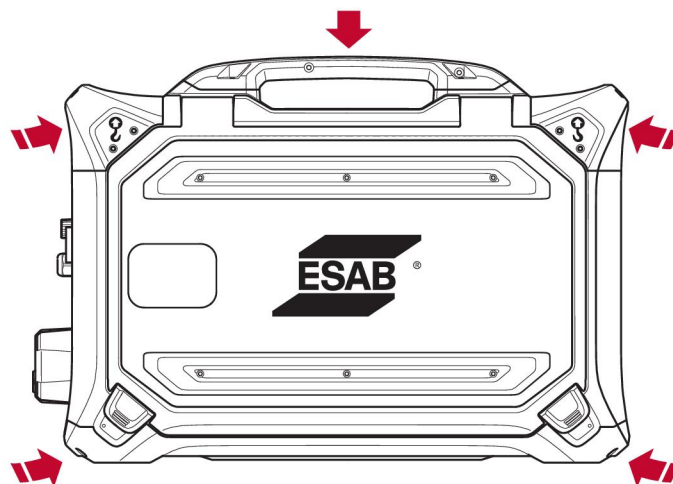
### ATENȚIE!

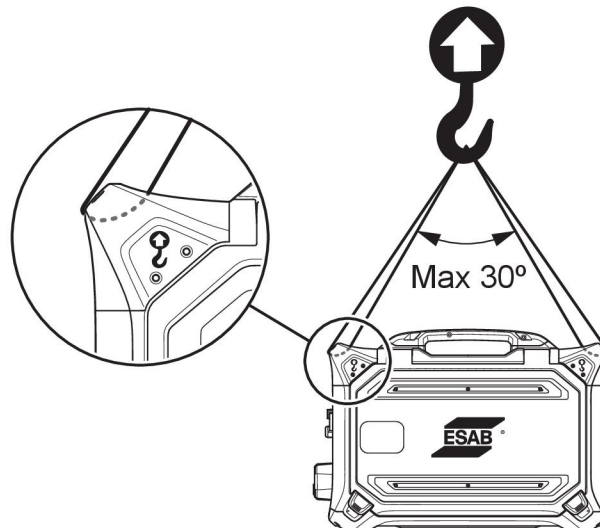
Pericol de strivire la ridicarea alimentatorului cu sârmă! Protejați-vă pe dumneavoastră și avertizați-i pe cei din jur în privința acestui risc.



### ATENȚIE!

Pentru a evita vătămarea corporală și/sau deteriorarea echipamentului, ridicați utilizând metodele și punctele de atașare indicate mai jos.





**ATENȚIE!**

Nu amplasați obiecte grele pe alimentatorul cu sârmă și nu le atașați de acesta pe durata alimentării. Punctele de ridicare permit o **greutate totală nominală maximă de 40 kg/90 lb** atunci când ridicarea se execută folosind cele două mâner de ridicare exterioare superioare, așa cum este indicat în imaginea de mai sus!

Greutatea aprobată de 40 kg / 90 lb. include alimentatorul cu sârmă și accesoriile (greutatea standard a alimentatorului este de 17,6 kg / 38,7 lb., pentru toate greutatețile utilizați capitoul DATE TEHNICE).

## 5 OPERARE

Normele generale de siguranță pentru manipularea echipamentului pot fi găsite în capitolul „SIGURANȚĂ” din acest manual. Citiți-le în întregime înainte de a începe să utilizați echipamentul!



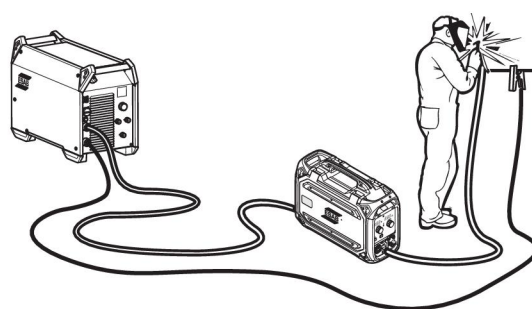
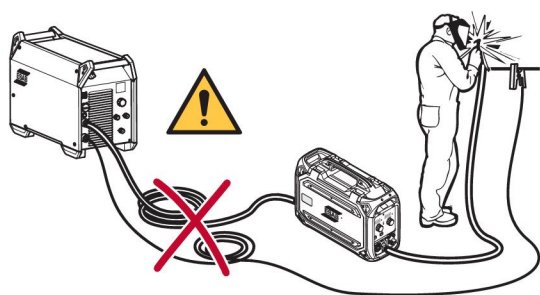
### AVERTIZARE!

Pentru a evita electrocutarea, nu atingeți electrodul pentru sudură sau piesele care vin în contact cu acesta și nici cablul sau conexiunile neizolate.



### NOTĂ!

Când mutați echipamentul, utilizați mânerul destinat transportării. Nu trageți niciodată de echipament apucând de arzătorul de sudură.



### AVERTIZARE!

Asigurați-vă că panourile laterale sunt închise în timpul funcționării.



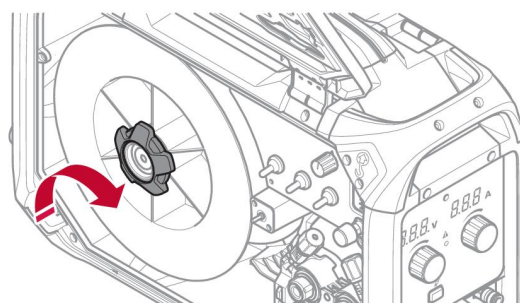
### AVERTIZARE!

Pentru a preveni alunecarea bobinei de pe butucul de frânare, blocați bobina prin strângerea piuliței butucului de frânare!



### NOTĂ!

Înlocuiți butucul de frânare și manșonul butucului de frânare dacă acestea sunt uzate și nu se blochează corect.



### ATENȚIE!

Înainte de a introduce sârma de sudură, asigurați-vă că partea ascuțită și bavurile de la capătul sârmei au fost îndepărtate pentru ca sârma să nu se blocheze în manșonul arzătorului.

**AVERTIZARE!**

Aveți mare grijă, deoarece componentele în mișcare de rotație pot cauza vătămări.

**AVERTIZARE!**

Asigurați echipamentul, mai ales dacă se utilizează pe o suprafață neuniformă sau înclinată.

## 5.1 Valorile maxime recomandate ale curentului pentru seturile de cabluri de conectare

La o temperatură ambiantă de +25 °C și un ciclu normal de 10 minute:

I <sub>max</sub>	Suprafață cablu	Lungime cablu	Notă
400 A (60% ciclu de funcționare)	70 mm <sup>2</sup>	2-35 m	19 poli, 19 poli cu agent de răcire
350 A (100% ciclu de funcționare)			
500 A (60% ciclu de funcționare)	95 mm <sup>2</sup>	2-35 m	19 poli, 19 poli cu agent de răcire
400 A (100% ciclu de funcționare)			

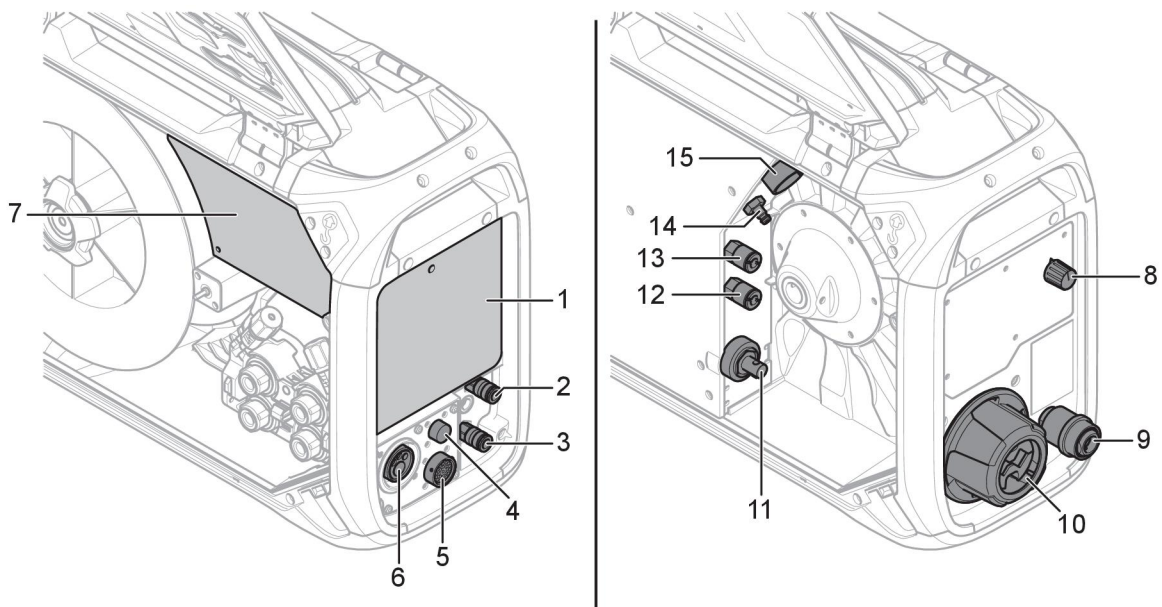
La o temperatură ambiantă de +40 °C și un ciclu normal de 10 minute:

I <sub>max</sub>	Suprafață cablu	Lungime cablu	Notă
350 A (60% ciclu de funcționare)	70 mm <sup>2</sup>	2-35 m	19 poli, 19 poli cu agent de răcire
300 A (100% ciclu de funcționare)			
430 A (60% ciclu de funcționare)	95 mm <sup>2</sup>	2-35 m	19 poli, 19 poli cu agent de răcire
375 A (100% ciclu de funcționare)			

### Ciclu de funcționare

Ciclul de funcționare se referă la timp ca procent dintr-o perioadă de zece minute în care puteți suda sau tăia la o anumită sarcină, fără a suprasolicita echipamentul.

## 5.2 Conexiuni și dispozitive de control



1. Panou de comandă extern (consultați capitolul „PANOU DE COMANDĂ”)
2. Conexiune ALBASTRĂ pentru lichidul de răcire către arzătorul de sudură <sup>1)</sup>
3. Conexiune ROȘIE pentru lichidul de răcire de la arzătorul de sudură <sup>1)</sup>
4. Conexiune pentru cablu de declanșare Tweco (numai în combinație cu arzătorul Tweco)
5. Conexiune pentru unitatea de comandă de la distanță (opțional)
6. Conexiune pentru arzătorul de sudură (tip Euro sau Tweco)
7. Panou de comandă intern (consultați capitolul „PANOU DE COMANDĂ”)
8. Comutator kit încălzire (variantă offshore)
9. Intrare fir pentru utilizare cu Marathon Pac™
10. Protecție la deformare interconexiune pentru cablurile de la sursa de alimentare cu energie electrică
11. Conexiune pentru curentul pentru sudură de la sursa de alimentare (OKC)
12. Conexiune ROȘIE pentru lichidul de răcire către sursa de alimentare (unitatea de răcire) <sup>1)</sup>
13. Conexiune ALBASTRĂ pentru lichidul de răcire de la sursa de alimentare (unitatea de răcire) <sup>1)</sup>
14. Conexiune pentru gazul de protecție
15. Conexiune pentru cablul de control de la sursa de alimentare



### NOTĂ!

<sup>1)</sup> Conexiunile pentru lichidul de răcire sunt disponibile numai la anumite modele.



### AVERTIZARE!

Ușile din stânga și din dreapta ale unității de alimentare cu sârmă trebuie să fie închise și blocate când se sudează și/sau când se execută alimentarea cu sârmă. Nu sudați și nu alimentați cu sârmă fără a închide în prealabil ambele uși!

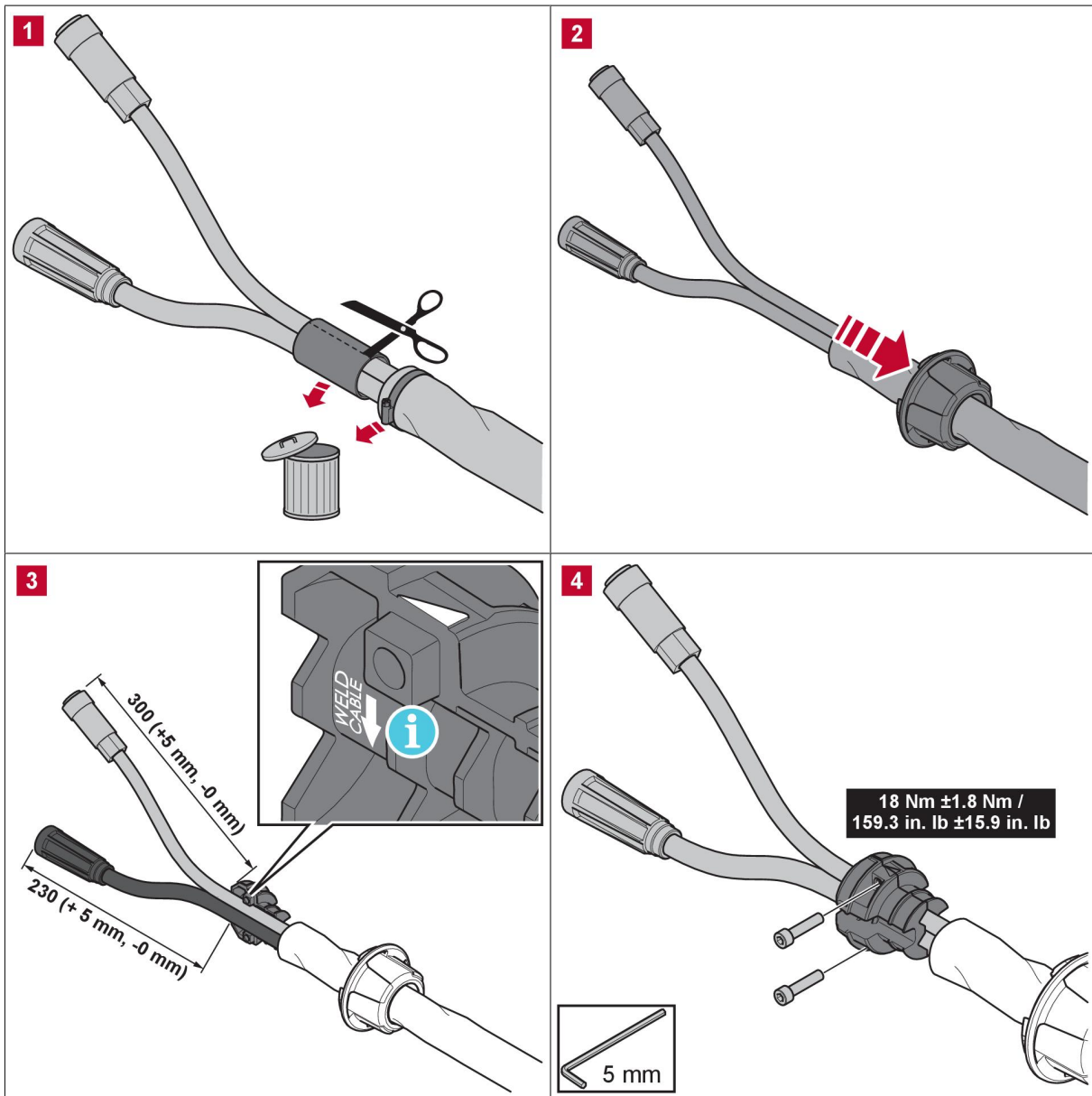
## 5.3 Conexiune lichid de răcire

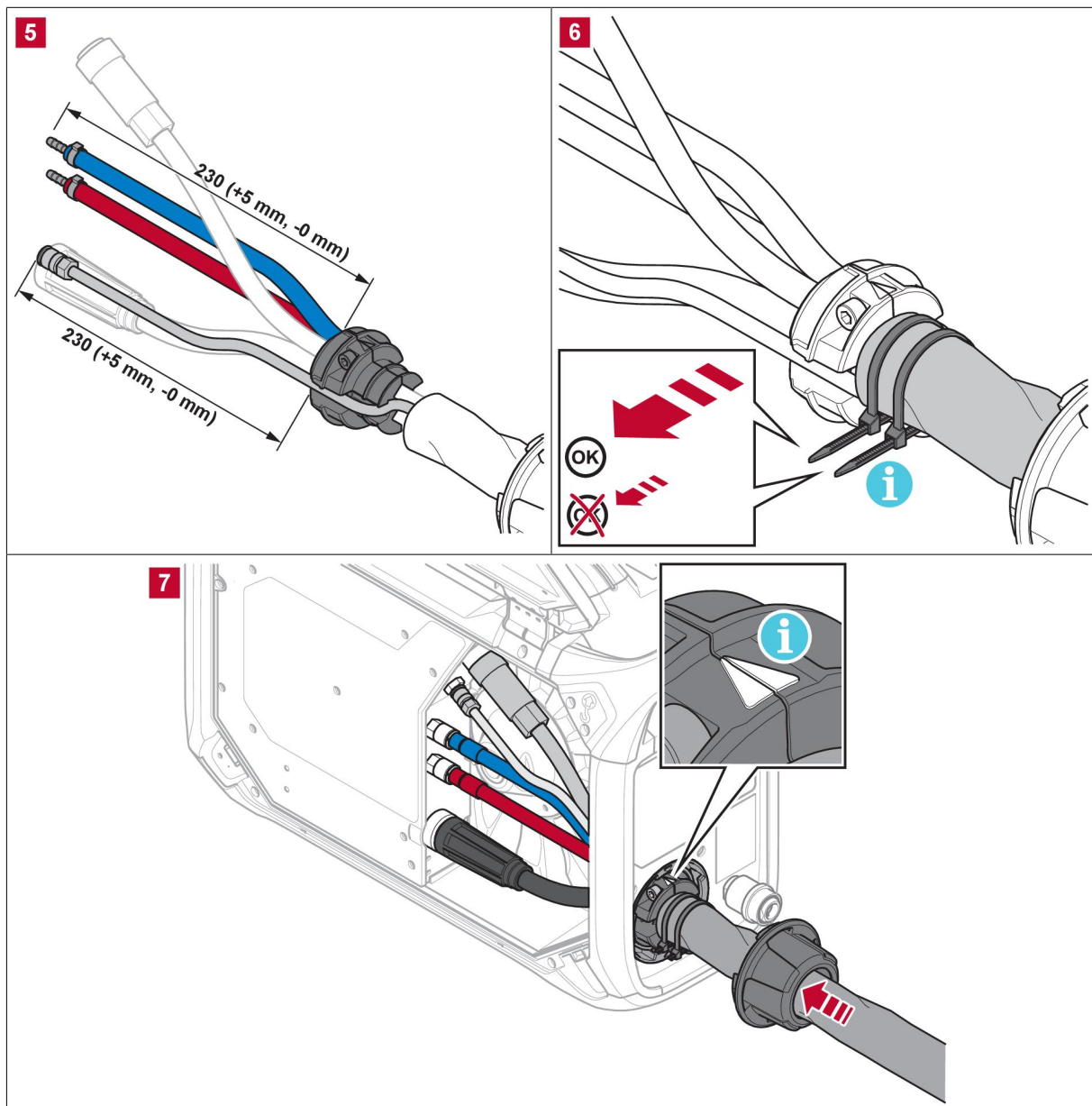
Când se conectează un arzător de sudură răcit cu lichid, întrerupătorul de alimentare de la rețea trebuie să fie în poziția OPRIT, iar comutatorul unității de răcire trebuie să fie în poziția 0.



Un kit pentru lichidul de răcire poate fi comandat ca accesoriu (consultați anexa „ACCESORII”).

## 5.4 Adaptarea kitului de protecție la deformare pentru interconexiune





Imaginea de mai sus prezintă adaptarea kitului de protecție la deformare pentru interconexiune (nr. catalog 0446 050 880) în locația unde cablurile de curent de sudură și cablurile de control, precum și, acolo unde este cazul, furtunurile cu lichid de răcire și gaz de protecție, sunt pozate prin dispozitivul de protecție la deformare.

De asemenea, există posibilitatea de utilizare a unui kit de cablu de interconexiune preasamblat, care include un dispozitiv de protecție la deformare (consultați anexa „ACCESORII”).



#### NOTĂ!

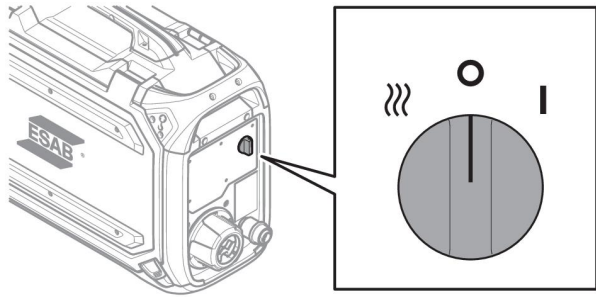
- Dispozitivul de protecție la deformare al interconexiunii trebuie fixat de cabluri curate.
- Amplasați cablul de curent de sudură în cel mai mare (2) dintre cele două orificii din clema dispozitivului de protecție la deformare!
- Verificați strângerea corespunzătoare a colierelor de cablu din jurul manșetei izolante (9)!

## 5.5 Comutator kit încălzire (numai pentru variantele offshore)

○ Sudură OPRITĂ

┃ Sudură PORNITĂ

⋈ Încălzire PORNITĂ și sudură OPRITĂ  
Zona bobinei se încălzește pentru ca sârma de sudură să rămână uscată. Încălzirea zonei bobinei este extrem de avantajoasă în condiții de umiditate ridicată sau când temperatura se modifică în cursul zilei.



## 5.6 Procedură de pornire

Când începe alimentarea cu sârmă, sursa de alimentare generează tensiune de sudură. Dacă nu există nici un flux de curent de sudură în decurs de trei secunde, sursa de alimentare oprește tensiunea de sudură.

Alimentarea cu sârmă continuă până când comutatorul arzătorului de sudură este oprit.



### NOTĂ!

Este important ca sursa de alimentare utilizată împreună cu alimentatorul să fie setată la modul GMA (MIG/MAG) atunci când sistemul este pornit! Acest lucru are scopul de a asigura realizarea calibrării între alimentator și sursa de alimentare înainte de efectuarea oricărei suduri. Dacă, la pornire, sursa de alimentare este setată la altă metodă de sudură, setările de tensiune de pe panoul alimentatorului **nu pot** fi garantate! Dacă acest lucru se întâmplă, opriți sursa de alimentare, setați comutatorului modului la GMA (MIG/MAG) și reporniți sursa de alimentare!

## 5.7 Iluminarea în interiorul unității de alimentare cu sârmă

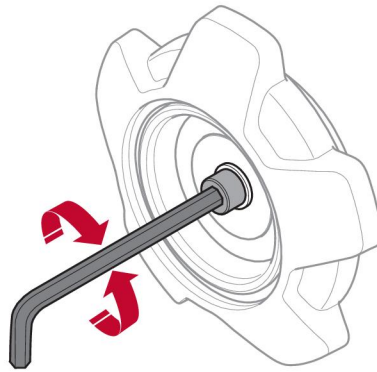
Unitatea de alimentare cu sârmă este prevăzută cu lumini în interiorul dulapului. Luminile se activează automat la pornirea alimentatorului, la modificarea oricăruia dintre parametrii panoului de comandă intern, la avansul sârmei în secvențe scurte și, de asemenea, după sudură, Luminile se sting automat după câteva secunde.

## 5.8 Frâna bobinei

Forța de frânare a bobinei trebuie mărită suficient de mult pentru a preveni alimentarea cu sârmă în exces. Forța efectivă de frânare necesară este dependentă de viteza de avans a sârmei și de dimensiunea și greutatea mosorului bobinei.

Nu suprasolicitați frâna bobinei! O forță de frânare excesivă poate suprasolicita motorul și diminua rezultatul sudurii.

Forța de frânare a bobinei este reglată utilizând șurubul cu locaș hexagonal de 6 mm aflat în mijlocul piuliței butucului de frânare.



### 5.9 Schimbarea și încărcarea sârmei

1. Deschideți ușa din stânga a alimentatorului cu sârmă.
2. Slăbiți și scoateți piulița butucului de frânare și scoateți mosorul cu sârmă vechi.
3. Introduceți un mosor cu sârmă nou în alimentator și îndreptați noua sârmă de sudură pe o distanță de 10-20 cm. Piliți bavurile și muchiile ascuțite de la capătul sârmei înainte de a o introduce în mecanismul alimentatorului.
4. Fixați mosorul cu sârmă pe butucul de frânare, strângând piulița butucului de frânare.
5. Înfiletați sârma prin mecanismul alimentatorului (conform ilustrației din interiorul unității alimentatorului).
6. Închideți și blocați ușa din stânga a alimentatorului cu sârmă.



#### NOTĂ!

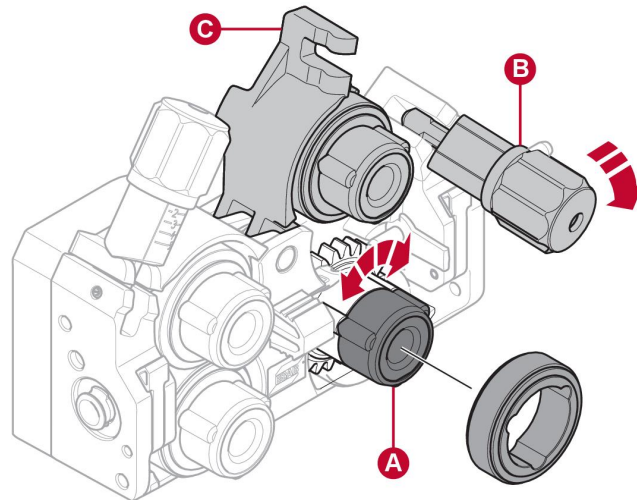
Înlocuiți butucul de frânare și manșonul butucului de frânare dacă acestea sunt uzate și nu se blochează corect.

### 5.10 Schimbarea rolor de alimentare

La schimbarea tipului de sârmă, rolele de alimentare trebuie înlocuite în conformitate cu noul tip de sârmă. Pentru informații privind rola corectă de alimentare, în funcție de diametrul și tipul sârmei, consultați anexa CONSUMABILE. (Pentru o sugestie privind accesul facil la consumabilele necesare, consultați secțiunea „Compartimentul de depozitare al consumabilelor” din acest manual.)

1. Deschideți ușa din stânga a alimentatorului cu sârmă.
2. Deblocați rolele de alimentare ce urmează a fi înlocuite rotind opritorul rapid (A) al fiecărei role.

3. Eliberați presiunea de pe rolele de alimentare prin plierea în jos a unităților de tensionare (B), eliberând astfel brațele pivotante (C).



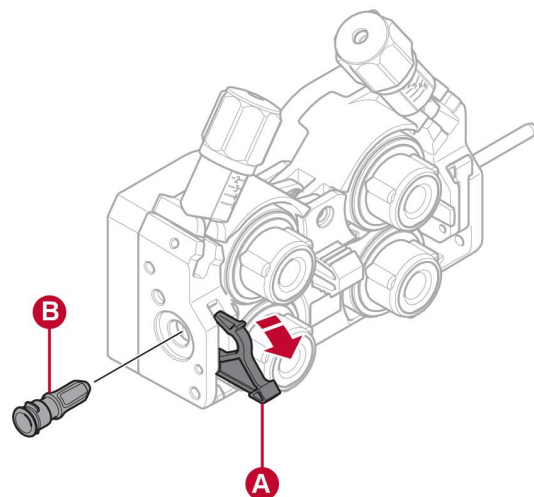
4. Scoateți rolele de alimentare și instalați-le pe cele corecte (conform anexei CONSUMABILE).
5. Aplicați din nou presiune asupra roților de alimentare prin împingerea brațelor pivotante (C) în jos și fixarea acestora cu ajutorul unităților de tensionare (B).
6. Blocați rolele rotind opritoare rapide (A) ale acestora.
7. Închideți și blocați ușa din stânga a alimentatorului cu sârmă.

## 5.11 Schimbarea ghidajelor pentru sârmă

La schimbarea tipului de sârmă, poate fi necesară înlocuirea ghidajelor pentru sârmă în conformitate cu noul tip de sârmă. Pentru informații privind ghidajele pentru sârmă corecte, în funcție de diametrul și tipul sârmei, consultați anexa CONSUMABILE. (Pentru o sugestie privind accesul facil la consumabilele necesare, consultați secțiunea „Compartimentul de depozitare al consumabilelor” din acest manual.)

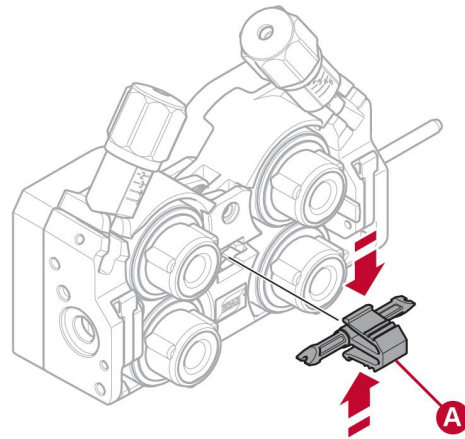
### 5.11.1 Ghidaj de intrare pentru sârmă

1. Deblocați opritorul rapid al ghidajului de intrare pentru sârmă (A) prin deplierea acestuia.
2. Scoateți ghidajul de intrare pentru sârmă (B).
3. Instalați ghidajul de intrare pentru sârmă corect (conform anexei CONSUMABILE).
4. Blocați noul ghidaj de intrare pentru sârmă utilizând opritorul rapid al ghidajului pentru sârmă (A).



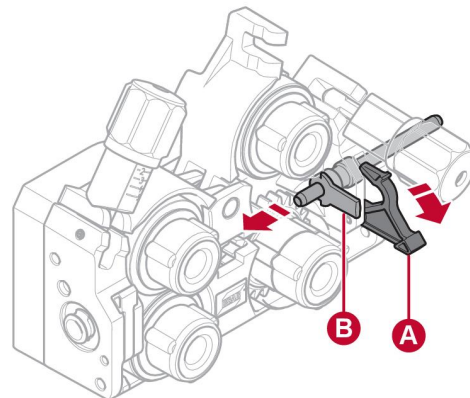
### 5.11.2 Ghidaj median pentru sârmă

1. Aplicați o presiune redusă asupra clemei ghidajului median pentru sârmă și scoateți în afară ghidajul median pentru sârmă (A).
2. Introduceți prin împingere ghidajul pentru sârmă corect (conform anexei CONSUMABILE). Cleva blochează automat ghidajul pentru sârmă când acesta se află în poziție corectă.



### 5.11.3 Ghidaj de ieșire pentru sârmă

1. Scoateți rola de alimentare din dreapta jos (consultați secțiunea „Schimbarea rolor de alimentare”).
2. Scoateți ghidajul median pentru sârmă (consultați secțiunea „Ghidaj median pentru sârmă”).
3. Deblocați opritorul rapid al ghidajului de ieșire pentru sârmă (A) prin deplierea acestuia.
4. Scoateți ghidajul de ieșire pentru sârmă (B).
5. Instalați ghidajul de ieșire pentru sârmă corect (conform anexei CONSUMABILE).
6. Blocați noul ghidaj de ieșire pentru sârmă utilizând opritorul rapid al ghidajului pentru sârmă (A).
7. Remontați a doua pereche de role de alimentare și aplicați din nou presiune asupra rolor (consultați secțiunea „Schimbarea rolor de alimentare”).



## 5.12 Presiunea rolei

Presiunea rolei trebuie reglată separat la fiecare unitate de tensionare, în funcție de materialul și diametrul firului utilizat.

Începeți prin a vă asigura că sârma se mișcă ușor prin ghidajul pentru sârmă. Setati apoi presiunea rolor de presiune ale alimentatorului cu sârmă. Este important ca presiunea să nu fie prea mare.

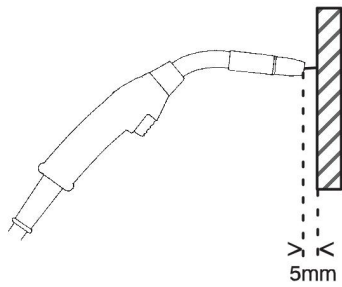


Figura A

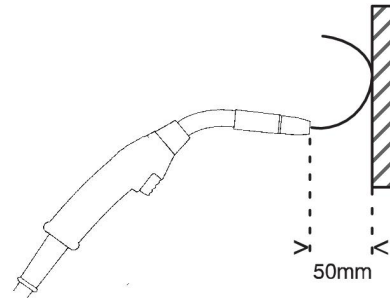


Figura B

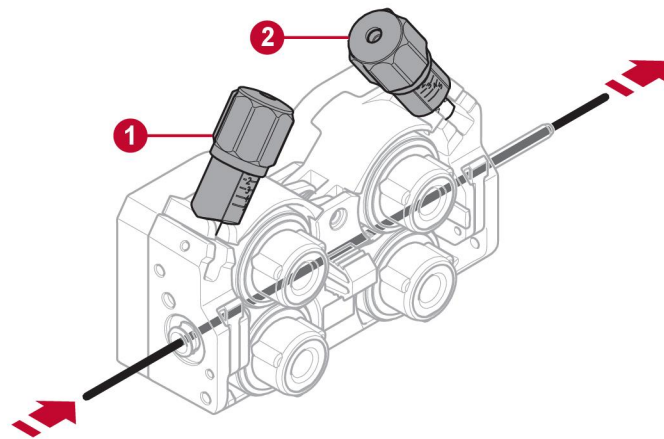
Pentru a verifica dacă presiunea este setată corect, puteți avansa sârma contra unui obiect izolat, de exemplu o bucată de lemn.

Când țineți arzătorul de sudură la aproximativ 5 mm de bucata de lemn (figura A), rolele de alimentare trebuie să alunece.

Dacă țineți arzătorul de sudură la aproximativ 50 mm de bucata de lemn, sârma trebuie să fie avansată și îndoită (figura B).

Tabelul de mai jos are caracter orientativ, indicând presiunea aproximativă a rolei în condiții standard, cu o forță corectă de frânare a bobinei. În cazul unor cabluri de forță lungi, murdare sau uzate, este posibil să fie necesară o creștere a presiunii. Verificați întotdeauna presiunea rolei în fiecare caz în parte, prin alimentarea cu sârmă pe un obiect izolat, conform descrierii anterioare. Un tabel cu valorile aproximative poate fi găsit, de asemenea, pe interiorul ușii din stânga a alimentatorului cu sârmă.

Diametrul sârmei (in.) (mm)			0,02	0,03	0,04	0,04	0,05	1/16	0,07	5/64	3/32	
			3 0,6	0 0,8	0 1,0	5 1,2	2 1,4	1,6	0 1,8	2,0	2,4	
			Setarea presiunii									
<b>Material sârmă</b>	Fe, Ss	Unitate de tensionare 1	2,5									
		Unitate de tensionare 2	3-3,5									
	Tubul ară	Unitate de tensionare 1			2							
		Unitate de tensionare 2			2,5-3							
	Al	Unitate de tensionare 1		1								
		Unitate de tensionare 2		2-3								



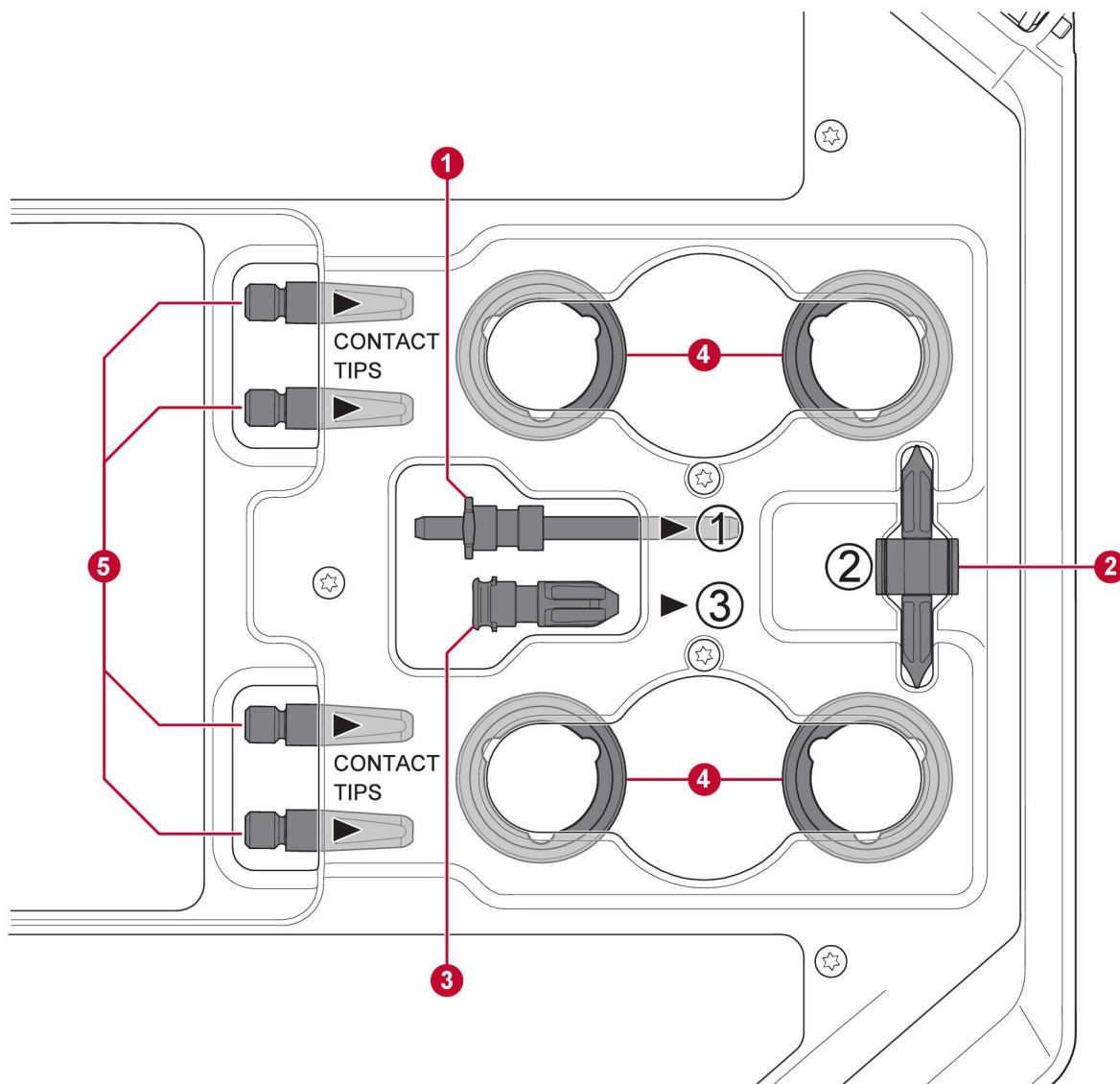
1. Unitate de tensionare 1

2. Unitate de tensionare 2

### 5.13 Compartiment de depozitare pentru consumabile

Un compartiment de depozitare pentru consumabile se găsește în interiorul ușii din stânga alimentatorului cu sârmă, pentru un acces ușor la un set suplimentar de role și de ghidaje cu sârmă.





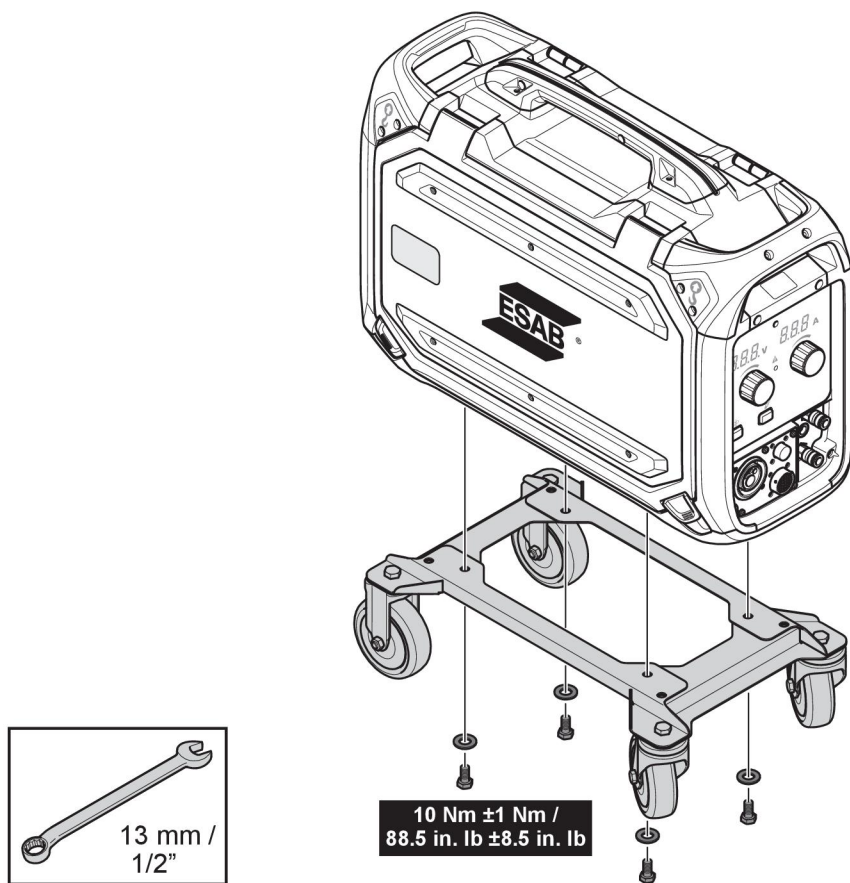
- |                                   |   |
|-----------------------------------|---|
| 1. Ghidaj de intrare pentru sârmă | 4. Role de alimentare (4 buc.)                            |
| 2. Ghidaj median pentru sârmă     | 5. Vârfuri de contact pentru arzătorul de sudură (4 buc.) |
| 3. Ghidaj de ieșire pentru sârmă  |   |

## 5.14 Atașarea kitului de roată

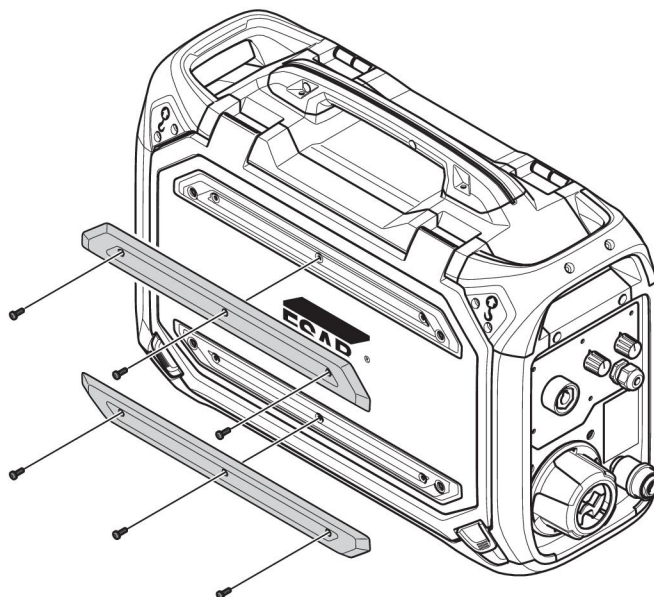
### 5.14.1 Atașarea roților la cadrul kitului de roată

Înainte de fixarea unității de alimentare cu sârmă la kitul de roată, fixați roțile pe cadru prin intermediul șuruburilor M12, al piulițelor și al șaibelor, utilizând un cuplu de strângere de  $40 \pm 4$  Nm ( $354 \pm 35.4$  in. lb). Roțile fixe de la capătul posterior trebuie poziționate paralel cu cadrul.

### 5.14.2 Unitatea de alimentare cu sârmă în poziție verticală

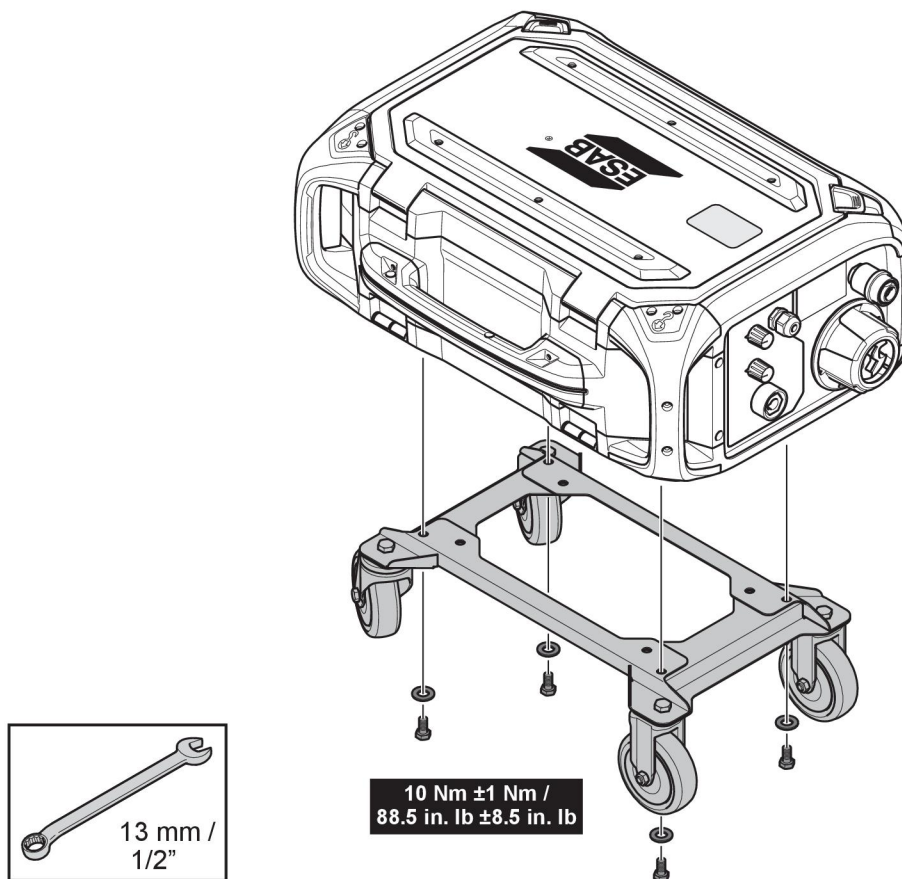


### 5.14.3 Unitatea de alimentare cu sârmă în poziție orizontală



**NOTĂ!**

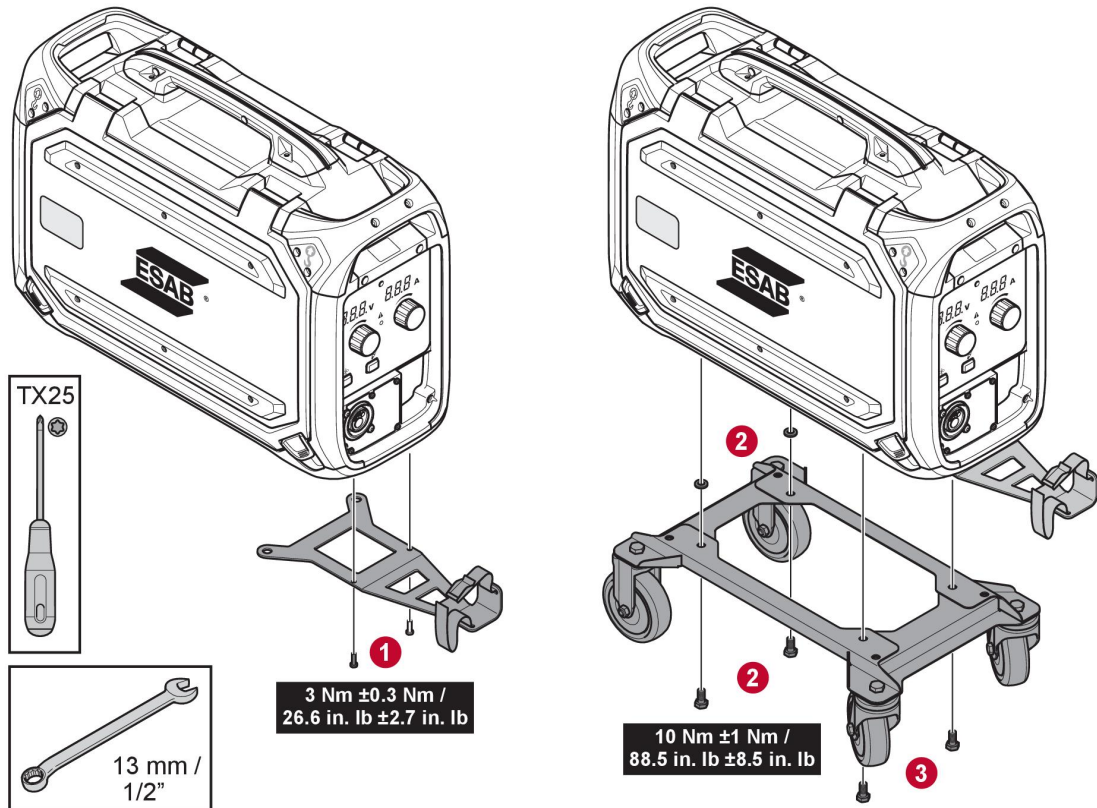
Pentru montarea alimentatorului cu sârmă în poziție orizontală pe kitul de roată, este necesară demontarea celor două apărătoare de pe ușa alimentatorului cu sârmă!



### 5.15 Fixarea kitului de roată și a accesoriului de protecție la deformare al arzătorului

Dacă accesoriul de protecție la deformare al arzătorului se va utiliza în conexiune cu kitul de roată atașat în poziție verticală, asamblarea se va efectua în următoarea ordine:

1. Montați protecția la deformare a arzătorului pe unitatea de alimentare cu sârmă, utilizând cele două șuruburi Torx 5.
2. Montați kitul de roată pe alimentatorul cu sârmă, utilizând cele două îmbinări cu șurub din apropierea capătului posterior al alimentatorului cu sârmă. Asigurați-vă că sunt introduse cele două șaibe distanțiere între kitul de roată și alimentatorul cu sârmă!
3. Fixați kitul de roată și protecția la deformare a arzătorului pe alimentatorul cu sârmă, utilizând cele două îmbinări cu șurub din apropierea capătului frontal al alimentatorului cu sârmă.



## 6 PANOU DE COMANDĂ

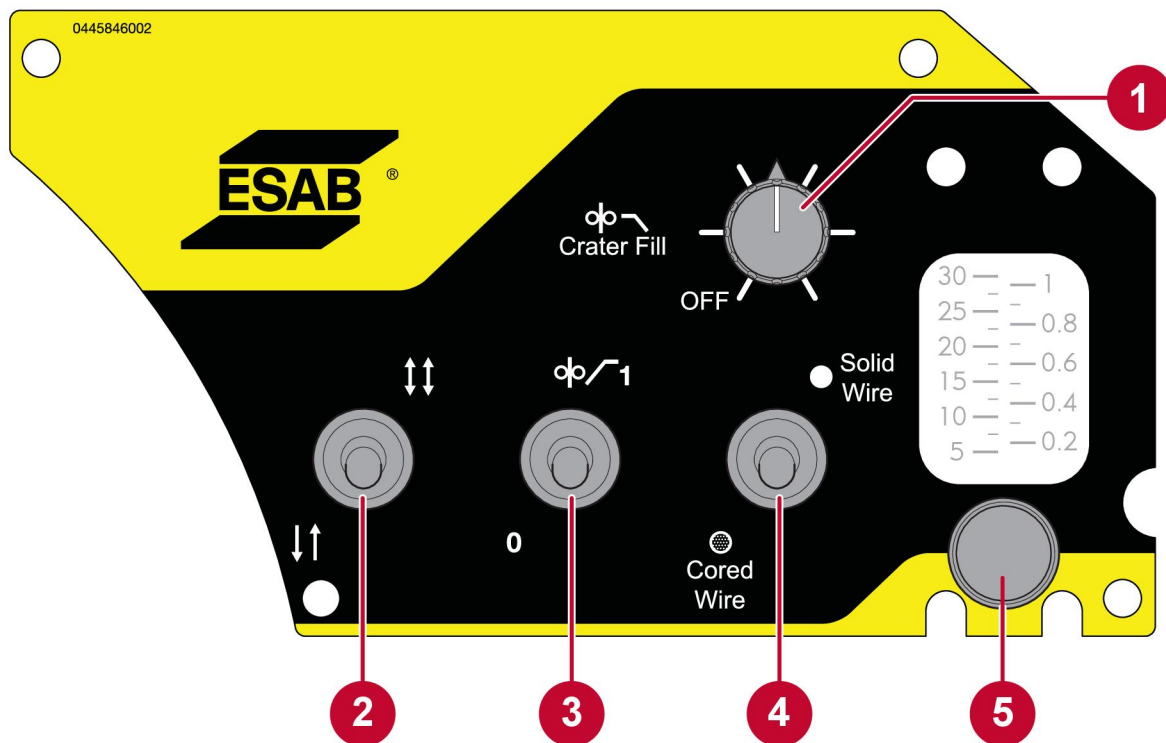
### 6.1 Pro

#### 6.1.1 Panou de comandă extern



- |   |   |
|---|---|
| 1. Afișaj, indică valoarea setată sau măsurată                                | 4. Indicator de temperatură excesivă, se aprinde când temperatura alimentatorului cu sârmă se apropie de un nivel critic sau când a atins acest nivel |
| 2. Buton rotativ pentru setarea tensiunii (V)                                 | 5. Buton pentru avansul sârmei în secvențe scurte   |
| 3. Buton rotativ pentru setarea vitezei de avans a sârmei (m/min sau in./min) | 6. Buton pentru purjarea instalației de gaz   |

### 6.1.2 Panou de comandă intern



1. Buton rotativ pentru reglarea continuă a timpului de stingere treptată a arcului de la 0 (OPRIT) la 5 secunde
2. Comutator pentru selectarea opțiunii 2 timp sau 4 timp
3. Comutator pentru selectarea de începere a fluajului
4. Comutator pentru selecția sârmei pline (SCT ON) sau cu miez (SCT OFF)
5. Buton rotativ pentru setarea debitului de gaz (opțional)

## 6.2 Setarea unității de măsură a vitezei (metric/imperial)

Unitatea de măsură din unitatea de alimentare cu sârmă este setată din fabrică la opțiunea metric (m/min) sau imperial (inch/min) în funcție de țară/regiune. De asemenea, există posibilitatea setării unității de măsură prin intermediul unei așa-zise „funcții ascunde”. Pentru comutarea unității de măsură de la sistemul metric la cel imperial și invers, procedați astfel:

1. Accesați funcțiile ascunde apăsând simultan, timp de 3 secunde, butoanele de avans sârmă în secvențe scurte și de purjare a instalației de gaz. Pe afișajul din stânga va apărea intermitent litera „C” (care indică unitatea de măsură) și o valoare („0” sau „1”). În același timp, unitatea de viteză curent selectată („m/min” sau „inch/min”) va fi afișată în partea dreaptă a afișajului din dreapta



2. Alegeți unitatea de măsură preferată (în sistem metric sau imperial) rotind butonul de control al tensiunii.
3. Salvați unitatea de viteză selectată, părăsiți meniul funcțiilor ascunde și reveniți la vederea panoului implicit, menținând apăsat, timp de 3 secunde, butonul de purjare a instalației de gaz.

#### Litera funcției Funcție

- |          |                         |
|----------|-------------------------|
| <b>C</b> | Unitate de măsură       |
|          | 0 = inch/min, 1 = m/min |

## 6.3 Explicarea funcțiilor

Deschideți ușa pentru accesul la funcțiile 2 timpi/4 timpi, sârmă plină/cu miez, începere fluaj și stingere treptată a arcului, precum și la butonul rotativ pentru setarea debitului de gaz (opțional).



### Purjarea instalației de gaz

Purjarea instalației de gaz se utilizează când se măsoară fluxul de gaz sau pentru evacuarea aerului sau umezelii din furtunurile de gaz înainte de începerea sudurii. Purjarea instalației de gaz se efectuează cât timp butonul este menținut apăsat și se produce fără tensiune și fără a se începe alimentarea cu sârmă.



### Avansul sârmei în secvențe scurte

Avansul de sârmă în secvențe scurte se utilizează când este necesar avansul sârmei fără să se aplice tensiune de sudură. Sârma este avansată cât timp butonul este apăsat.

### Viteza de avans a sârmei

Această funcție stabilește viteza necesară de alimentare cu electrod cu sârmă. Viteza selectată de avans a sârmei este prezentată pe afișaj și textul „m/min” sau „inch/min” de lângă afișaj indică unitatea de măsură utilizată.



### 2 timpi

La acționarea în 2 timpi pre-fluxul de gaz începe când este apăsat comutatorul de declanșare a arzătorului de sudură. Apoi începe procesul de sudură. Prin eliberarea comutatorului de declanșare se sistează complet sudarea și începe post-fluxul de gaz.



### 4 timpi

La acționarea în 4 timpi, pre-fluxul de gaz începe când este apăsat comutatorul de declanșare a pistolului de sudură și avansul sârmei începe când comutatorul este eliberat. Procesul de sudură continuă până la o nouă apăsare pe comutator. Alimentarea cu sârmă se oprește și sudura se încheie. La eliberarea comutatorului, este inițiat post-fluxul de gaz.

### Selectarea sârmei – Sârmă tubulară



Când este selectată sârma cu miez, este utilizat automat un timp de stingere constant când declanșatorul este eliberat, pentru adaptarea la sudură cu sârmă cu miez.

### Selectarea sârmei – Sârmă plină



Când este selectată sârma plină, este utilizată automat comportarea de închidere pe scurtcircuit (SCT) când declanșatorul este eliberat pentru adaptare la sudură cu sârmă plină.

SCT este o metodă de oprire a sudurii cu câteva scurtcircuite mici pentru a reduce formarea de cratere la capăt și oxidarea. Totodată, aceasta oferă avantajul unei bune performanțe de începere cu sârmă plină.

**Începutul fluajului**

Începerea fluajului determină avansul sârmei la 1,5 m/min (59 in./min) până când aceasta face contact electric cu piesa de prelucrat.

**Stingere treptată a arcului**

Stingerea treptată a arcului contribuie la evitarea apariției pâlniilor de la craterele de capăt, a fisurării termice și a formării craterelor când se oprește sudura. La activarea stingerii treptate a arcului, selectați și durata preferată de stingere treptată a arcului, utilizând butonul rotativ de setare (situat pe panoul de comandă intern).

Când stingerea treptată a arcului este selectată, tensiunea de sudură și viteza de avans a sârmei vor fi reduse pe durata selectată (0-5 secunde) înainte de inițierea SCT sau a stingerii.

Funcționalitatea diferă oarecum, în funcție de selectarea opțiunii 2 timpi sau 4 timpi. Când se selectează 2 timpi, stingerea treptată a arcului continuă **întotdeauna** pe durata selectată.

Când se selectează 4 timpi, stingerea treptată a arcului continuă pe durata selectată, **dacă declanșatorul nu este eliberat**. Dacă declanșatorul este eliberat **înainte** de expirarea timpului stabilit, stingerea treptată a arcului va fi întreruptă la eliberarea declanșatorului.

**6.4 Indicator de temperatură excesivă**

Protecția la supraîncălzire are două niveluri:

**Avertisment** Când indicatorul de temperatură excesivă luminează, indică faptul că alimentatorul cu sârmă **se apropie** de un nivel critic de temperatură. Sudura aflată în derulare poate continua, dar nu este posibilă începerea unei suduri noi cât timp avertismentul de temperatură excesivă este activ.

**Error** Indicatorul de temperatură excesivă luminează și textul „Err” apare pe afișaj, indicând faptul că alimentatorul cu sârmă **a atins** un nivel critic de temperatură. Aceasta va opri sudura aflată în derulare. Eroarea va dispărea automat atunci când alimentatorul cu sârmă s-a răcit și este din nou gata de utilizare.

**6.5 Valori măsurate****V****Tensiune măsurată**

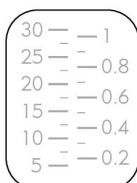
Valoarea măsurată la afișaj pentru tensiunea de arc V este valoarea medie aritmetică.

**A****Curent măsurat**

Valoarea măsurată la afișaj pentru curentul de sudură A este valoarea medie aritmetică.



## 6.6 Stabilirea debitului de gaz



Debitul de gaz este reglat utilizând butonul rotativ de pe panoul de comandă intern. Valoarea curentă a debitului de gaz este indicată de debitmetrul de gaze amplasat deasupra butonului rotativ.



### NOTĂ!

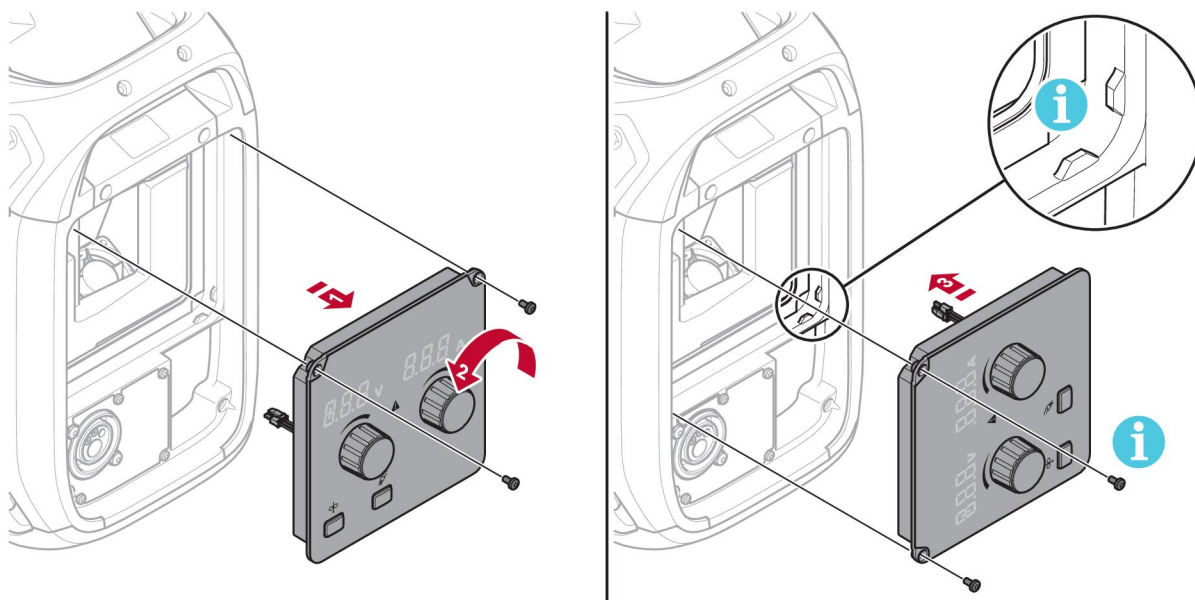
Valoarea citită pe scara debitmetrului va fi corectă numai dacă alimentatorul cu sârmă este în poziție **verticală**!



## 6.7 Rotirea panoului de comandă

Pentru utilizarea alimentatorului cu sârmă în poziție orizontală, panoul de comandă extern poate fi rotit cu 90°.

1. Deșurubați cele două șuruburi care fixează panoul de comandă și scoateți panoul.
2. Rotiți panoul de comandă cu 90° în sens antiorar.
3. Fixați panoul de comandă, verificând ca micile proeminențe să se afle în poziție corectă.
4. Strângeți șuruburile.



## 7 ÎNTREȚINERE



### NOTĂ!

Întreținerea periodică este importantă pentru o funcționare sigură și fiabilă.



### ATENȚIE!

Toate garanțiile asumate de către furnizor își pierd valabilitatea în cazul oricărei încercări din partea clientului de a remedia eventualele defecțiuni ale produsului pe parcursul perioadei de garanție.

### 7.1 Inspectarea, curățarea și înlocuirea

#### Mecanism de avans al sârmei

Verificați în mod regulat ca unitatea de alimentare cu sârmă să nu fie înfundată cu murdărie.

- Curățarea și înlocuirea componentelor uzate ale mecanismului de alimentare cu sârmă trebuie să se facă la intervale regulate pentru a obține un avans fără probleme al sârmei. Rețineți că o pretensionare prea mare poate avea ca rezultat o uzură anormală a rolei de presiune, a rolei de alimentare și a ghidajului pentru sârmă.
- Curățați manșoanele și alte componente mecanice ale mecanismului de avans al sârmei, utilizând aer comprimat, la intervale regulate sau când avansul sârmei pare lent.
- Schimbarea duzelor
- Verificarea roților de acționare
- Schimbarea pachetului roții cu bolțuri

#### Suport pentru bobină

- Efectuați inspecții la intervale regulate, pentru a verifica dacă manșonul butucului de frânare și piulița butucului de frânare nu sunt uzate și dacă se blochează corect, precum și pentru a le înlocui dacă este necesar.

#### Arzător de sudură

- Componentele uzate ale arzătorului de sudură trebuie să fie curățate și înlocuite la intervale regulate pentru a obține un avans fără probleme al sârmei. Curățați cu regularitate ghidajul pentru sârmă prin suflare și curățați vârful de contact.

### 7.2 Calibrarea și validarea valorilor măsurate

Robust Feed PRO afișează valorile măsurate, tensiunea arcului și curentul de sudură, sub formă de **valori medii aritmetice rectificate** (formarea valorii măsurate).


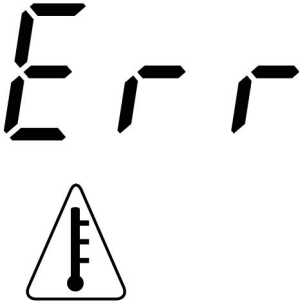
- **Viteza de avans a sârmei** este stabilită la panoul de comandă al dispozitivului **Robust Feed PRO**, iar viteza stabilită este prezentată pe afișaj, în unitatea m/min sau in./min.
- **Sursa de alimentare pentru sudură** Warrior™ utilizată cu dispozitivul Robust Feed PRO (consultați capitolul „INTRODUCERE” din manualul de instrucțiuni) măsoară și calculează valoarea medie a **tensiunii arcului și a curentului de sudură**. Valorile măsurate sunt transferate de la sursa de alimentare pentru sudură Warrior™ la dispozitivul Robust Feed PRO printr-o magistrală digitală.

Se recomandă ca precizia valorilor setate și a celor măsurate să fie calibrată și validată periodic, pentru a verifica dacă valorile se încadrează în abaterea acceptată. Calibrarea și validarea trebuie efectuate de către un tehnician de service calificat, cu pregătire suficientă în domeniul sudurii și al tehnologiei de măsurare. Principiile directoare privind

calibrarea/validarea și abaterea acceptată pentru fiecare parametru afișat se găsesc în manualul de service.

## 8 DEPANARE

Înainte de a solicita un specialist de service autorizat, efectuați următoarele verificări și inspecții.

Simptome de defecțiune	Descrierea erorii și măsuri de corecție
<p>Protecția la supraîncălzire se declanșează frecvent; mai precis, indicatorul de temperatură excesivă de pe panoul frontal luminează, dar pe afișaj nu apare textul „Err”.</p> 	<p><b>Indicație de temperatură excesivă</b> – alimentatorul cu sârmă se apropie de un nivel critic de temperatură. Sudura aflată în derulare poate continua, dar nu este posibilă începerea unei suduri noi cât timp avertismentul de temperatură excesivă este activ. (Pentru mai multe informații despre protecția la supraîncălzire, consultați capitolul „PANOU DE COMANDĂ”.)</p> <p><b>Măsuri de corecție:</b></p> <ul style="list-style-type: none"> <li>• Verificați manșonul, curățați cu aer sub presiune și înlocuiți manșonul dacă este deteriorat sau uzat.</li> <li>• Verificați setarea presiunii sârmei și reglați dacă este necesar.</li> <li>• Verificați uzura cilindrilor de acționare și înlocuiți-i, dacă este necesar.</li> <li>• Asigurați-vă că mosorul cu metal de umplere se poate roti fără prea mare rezistență. Reglați butucul de frână, dacă este necesar.</li> <li>• Dacă eroarea persistă după efectuarea acestor operații, încercați să înlocuiți arzătorul.</li> <li>• Dacă eroarea persistă și după înlocuirea arzătorului, contactați un tehnician de service autorizat ESAB.</li> </ul>
<p>Protecția la supraîncălzire se declanșează frecvent; mai precis, indicatorul de temperatură excesivă de pe panoul frontal luminează și textul „Err” este vizibil pe afișaj.</p> 	<p><b>Eroare de temperatură excesivă</b> – alimentatorul cu sârmă a atins un nivel critic de temperatură și sudura în derulare este oprită. (Pentru mai multe informații despre protecția la supraîncălzire, consultați capitolul „PANOU DE COMANDĂ”.)</p> <p><b>Măsuri de corecție:</b></p> <ul style="list-style-type: none"> <li>• Verificați manșonul, curățați cu aer sub presiune și înlocuiți manșonul dacă este deteriorat sau uzat.</li> <li>• Verificați setarea presiunii sârmei și reglați dacă este necesar.</li> <li>• Verificați uzura cilindrilor de acționare și înlocuiți-i, dacă este necesar.</li> <li>• Asigurați-vă că mosorul cu metal de umplere se poate roti fără prea mare rezistență. Reglați butucul de frână, dacă este necesar.</li> <li>• Reporniți alimentatorul cu sârmă.</li> <li>• Dacă eroarea persistă, verificați manșonul, curățați cu aer sub presiune și înlocuiți manșonul dacă este deteriorat sau uzat.</li> <li>• Dacă eroarea persistă după efectuarea acestor operații, încercați să înlocuiți arzătorul.</li> <li>• Dacă eroarea persistă și după înlocuirea arzătorului, contactați un tehnician de service autorizat ESAB.</li> </ul>

<b>Simptome de defecțiune</b>	<b>Descrierea erorii și măsuri de corecție</b>
Alimentarea cu sârmă prin mecanismul de avans al sârmei este lentă/rigidă.	<b>Măsuri de corecție:</b> <ul style="list-style-type: none"><li data-bbox="571 297 1286 394">• Curățați manșoanele și alte piese mecanice ale mecanismului de avans al sârmei, utilizând aer sub presiune.</li></ul>

## 9 COMANDAREA PIESELOR DE SCHIMB

---



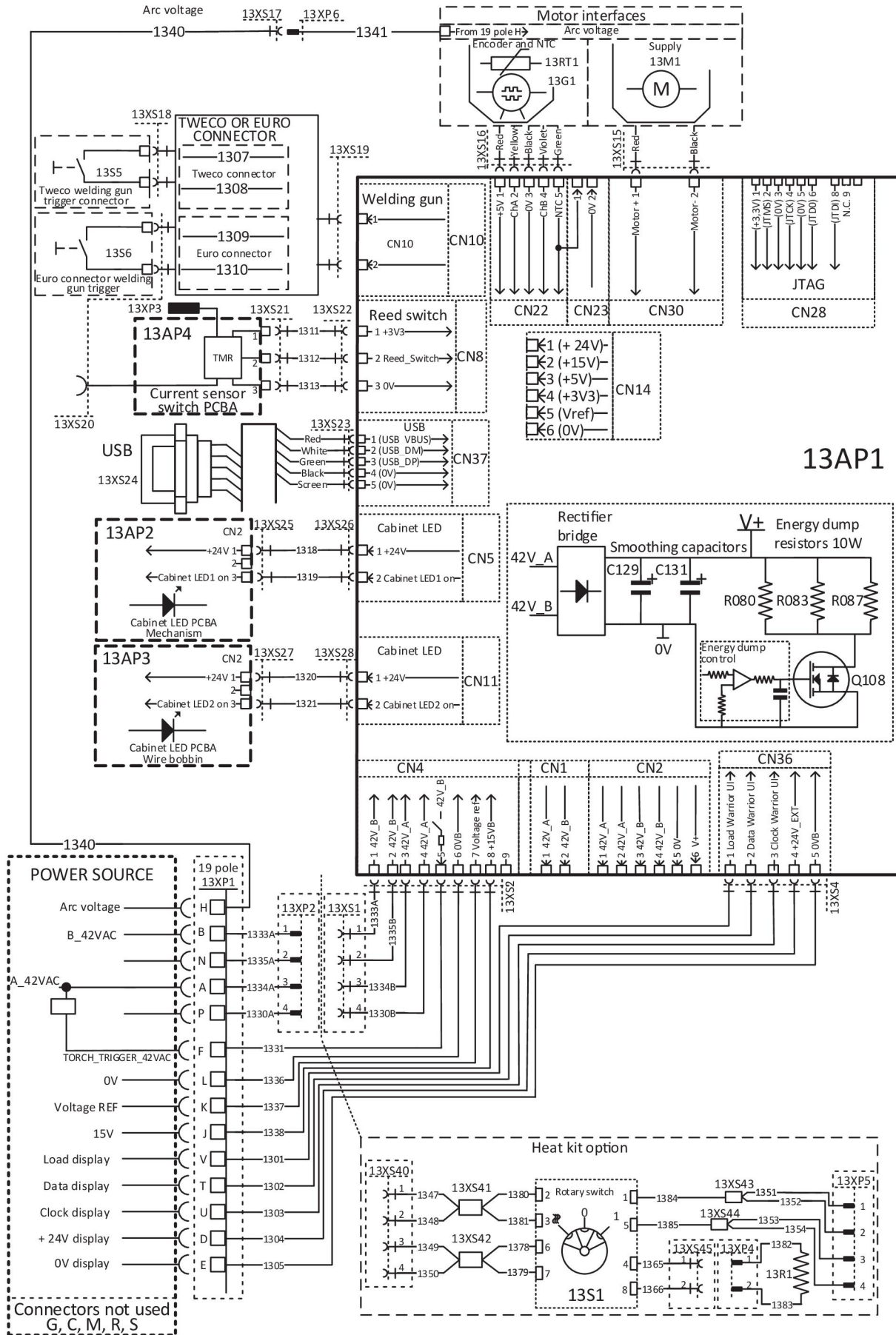
### ATENȚIE!

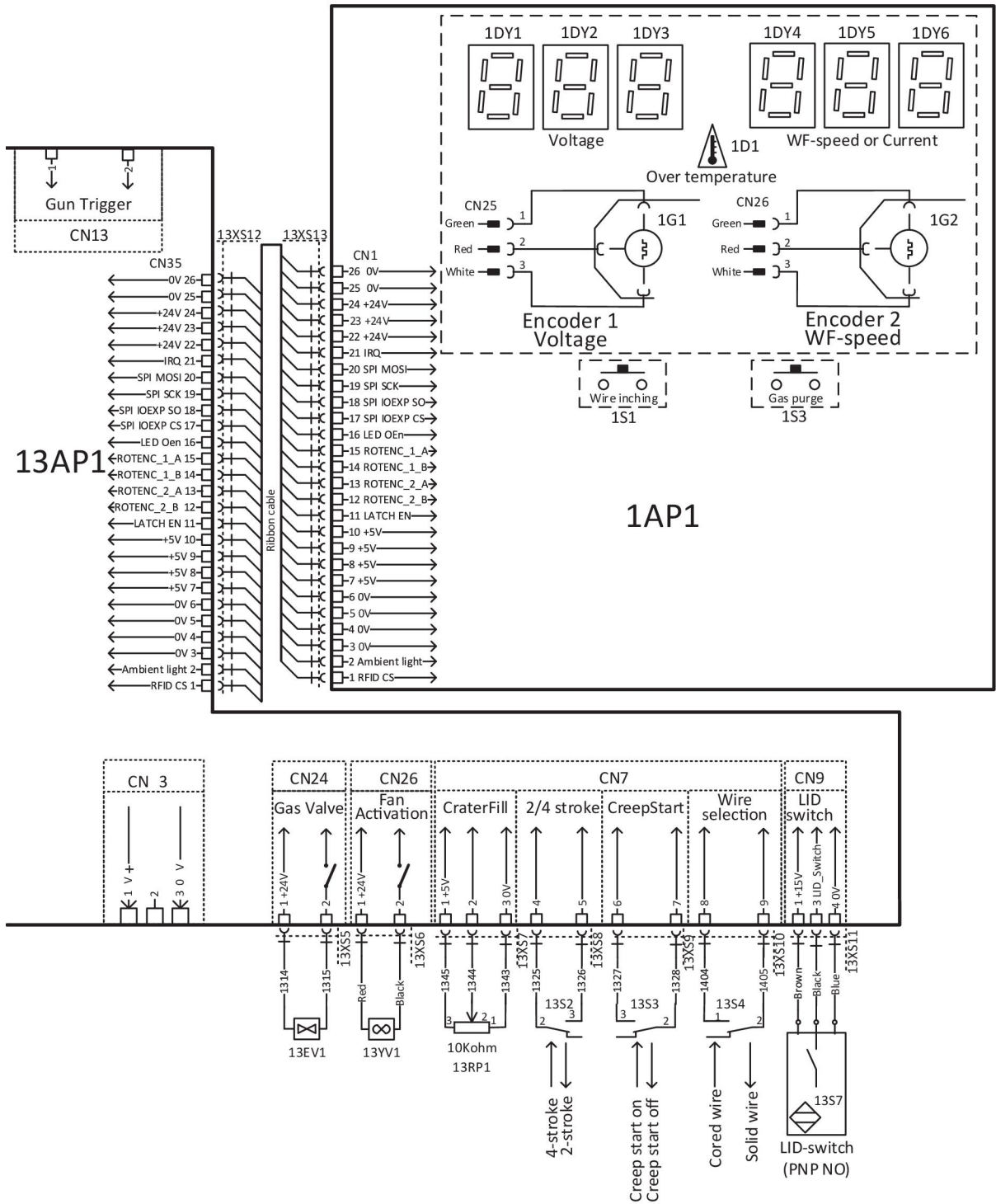
Reparațiile și lucrările electrice trebuie efectuate de un tehnician de service autorizat de ESAB. Utilizați numai piese de schimb și de uzură originale marca ESAB.

Robust Feed PRO este proiectat și testat în conformitate cu standardele europene și internaționale **IEC/EN 60974-5** și **IEC/EN 60974-10 Clasa A**, standardul canadian **CAN/CSA-E60974-5** și standardul din Statele Unite **ANSI/IEC 60974-5**. Unitatea de service care a efectuat lucrările de service sau de reparații are obligația de a se asigura că produsul respectă în continuare standardele menționate.

Piese de schimb și consumabilele se pot comanda prin intermediul celui mai apropiat dealer ESAB; vizitați [esab.com](http://esab.com). Atunci când comandați, vă rugăm să specificați tipul de produs, numărul de serie, denumirea și codul piesei de schimb în conformitate cu lista de piese de schimb. Astfel se simplifică expediția și se asigură livrarea corectă.

# SCHEMĂ









**NUMERE DE CATALOG**

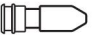




Ordering number	Denomination	Note
0445 800 880	Robust Feed PRO	With EURO connector
0445 800 881	Robust Feed PRO, Water	With EURO connector and including torch cooling system
0445 800 882	Robust Feed PRO Offshore	With EURO connector, incl. gas flow meter and heater
0445 800 883	Robust Feed PRO Offshore, Water	With EURO connector and including torch cooling system, incl. gas flow meter and heater
0445 800 884	Robust Feed PRO, Tweco	With Tweco 4 connector
0445 800 885	Robust Feed PRO Offshore, Tweco	With Tweco 4 connector, incl. gas flow meter and heater
0463 659 001	Spare parts list	Robust Feed PRO
0463 660 001	Service manual	Robust Feed PRO



## PIESE DE UZURĂ

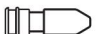


### Fe, Ss and cored wire

Wire diameter (in.) (mm)	.023 0.6	.030 0.8	.040 0.9/1.0	.045 1.2	.052 1.4	1/16 1.6	.070 1.8	5/64 2.0	 <b>Feed roller</b>
<b>V-groove</b> 	<b>X</b>	<b>X</b>							0445 850 001
		<b>X</b>	<b>X</b>						0445 850 002
			<b>X</b>						0445 850 003
			<b>X</b>	<b>X</b>					<b>0445 850 004</b>
				<b>X</b>					0445 850 005
					<b>X</b>	<b>X</b>			0445 850 006
								<b>X</b>	0445 850 007






<b>Inlet wire guide</b> 	<b>Middle wire guide</b> 	<b>Outlet wire guide</b> 
0445 822 001 (2 mm)	0446 080 882	0445 830 883 (Tweco) 0445 830 881 (Euro)

### Cored wire – Different wire guides dependent on wire diameter!

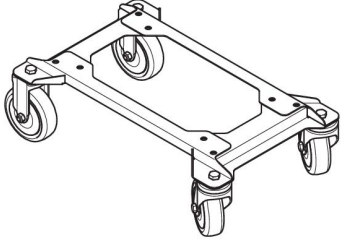
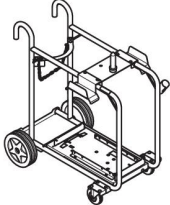
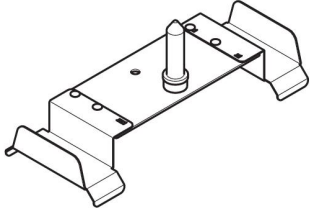
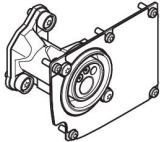
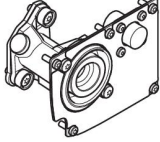
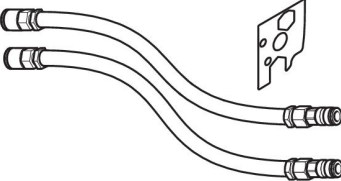

Wire diameter (in.) (mm)	.040 0.9/1.0	.045 1.2	.052 1.4	1/16 1.6	.070 1.8	5/64 2.0	3/32 2.4	 <b>Feed roller</b>
<b>V-K-knurled</b> 	<b>X</b>	<b>X</b>						0445 850 030
		<b>X</b>						0445 850 031
		<b>X</b>	<b>X</b>					0445 850 032
				<b>X</b>				0445 850 033
					<b>X</b>			0445 850 034
						<b>X</b>		0445 850 035
							<b>X</b>	0445 850 036

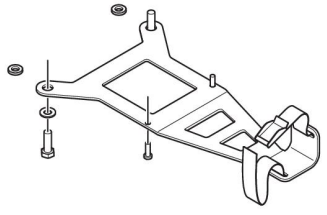
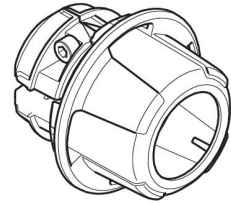
	<b>Inlet wire guide</b> 	<b>Middle wire guide</b> 	<b>Outlet wire guide</b> 
<b>Wire diameter 0.040–1/16 in.</b> <b>0.9–1.6 mm</b>	0445 822 001 (2 mm)	0446 080 882	0445 830 883 (Tweco) 0445 830 881 (Euro)
<b>Wire diameter 0.070–3/32 in.</b> <b>1.8–2.4 mm</b>	0445 822 002 (3 mm)	0446 080 883	0445 830 884 (Tweco) 0445 830 882 (Euro)

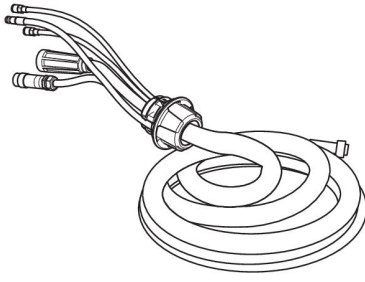
**Al wire**

Wire diameter (in.) (mm)	.023 0.6	.030 0.8	.040 0.9/1.0	.045 1.2	.052 1.4	1/16 1.6	.070 1.8	 <b>Feed roller</b>
<b>U-groove</b> 		<b>X</b>	<b>X</b>					0445 850 050
			<b>X</b>	<b>X</b>				0445 850 051
				<b>X</b>		<b>X</b>		0445 850 052
<b>Inlet wire guide</b> 	<b>Middle wire guide</b> 			<b>Outlet wire guide</b> 				
0445 822 001 (2 mm)	0446 080 881			0445 830 886 (Tweco) 0445 830 885 (Euro)				

**ACCESORII**

0446 081 880	Wheel kit	
0349 313 450	Trolley (compatible with Robust Feed and Warrior™ Feed 304)	
0349 313 100	RF retrofit kit (for use with existing Warrior™ trolley with ordering no. 0465 510 880)	
0446 120 880	Euro connector including front plate	
0446 120 882	Tweco 4 connector including front plate	
0446 120 884	Tweco 5 connector including front plate	
0446 123 880	Liquid cooling kit	
F102 440 880	Quick connector Marathon Pac™	

0446 082 880	Torch strain relief	
0446 050 880	Interconnection strain relief kit (for update of cables without strain relief)	

<b>Interconnection cable with pre-assembled strain relief</b>		
0446 160 880	70 mm <sup>2</sup> , gas cooled, 2.0 m	
0446 160 881	70 mm <sup>2</sup> , gas cooled, 5.0 m	
0446 160 882	70 mm <sup>2</sup> , gas cooled, 10.0 m	
0446 160 883	70 mm <sup>2</sup> , gas cooled, 15.0 m	
0446 160 884	70 mm <sup>2</sup> , gas cooled, 25.0 m	
0446 160 885	70 mm <sup>2</sup> , gas cooled, 35.0 m	
0446 160 887	70 mm <sup>2</sup> , gas cooled, 20.0 m	
0446 160 890	70 mm <sup>2</sup> , liquid cooled, 2.0 m	
0446 160 891	70 mm <sup>2</sup> , liquid cooled, 5.0 m	
0446 160 892	70 mm <sup>2</sup> , liquid cooled, 10.0 m	
0446 160 893	70 mm <sup>2</sup> , liquid cooled, 15.0 m	
0446 160 894	70 mm <sup>2</sup> , liquid cooled, 25.0 m	
0446 160 895	70 mm <sup>2</sup> , liquid cooled, 35.0 m	
0446 160 980	95 mm <sup>2</sup> , gas cooled, 2.0 m	
0446 160 981	95 mm <sup>2</sup> , gas cooled, 5.0 m	
0446 160 982	95 mm <sup>2</sup> , gas cooled, 10.0 m	
0446 160 983	95 mm <sup>2</sup> , gas cooled, 15.0 m	
0446 160 984	95 mm <sup>2</sup> , gas cooled, 25.0 m	
0446 160 985	95 mm <sup>2</sup> , gas cooled, 35.0 m	
0446 160 990	95 mm <sup>2</sup> , liquid cooled, 2.0 m	
0446 160 991	95 mm <sup>2</sup> , liquid cooled, 5.0 m	
0446 160 992	95 mm <sup>2</sup> , liquid cooled, 10.0 m	
0446 160 993	95 mm <sup>2</sup> , liquid cooled, 15.0 m	
0446 160 994	95 mm <sup>2</sup> , liquid cooled, 25.0 m	
0446 160 995	95 mm <sup>2</sup> , liquid cooled, 35.0 m	



# A WORLD OF PRODUCTS AND SOLUTIONS.



For contact information visit [esab.com](http://esab.com)

ESAB AB, Lindholmsallén 9, Box 8004, 402 77 Gothenburg, Sweden, Phone +46 (0) 31 50 90 00

<http://manuals.esab.com>

